

SmartArena TERA Gen3r RGB



SPEZIFIKATIONEN

Lichtstrom	Solo: rot: 1.600 Lm grün: 5.900 Lm blau: 1.200 Lm Duo: rot: 3.200 Lm grün: 11.800 blau: 2.400 Lm Quattro: rot: 6.400 Lm grün: 23.600 Lm blau: 4.800 Lm
Nennleistung Nennspannung	Solo: 200 W Duo: 400 W Quattro: 800 W AC 220-240 V / 50/60 Hz
Überspannungsschutz	6kV DM, 10kV CM
Lichtverteilung tauschbares optisches System	Folgende Hochleistungsreflektoren stehen zu Verfügung: R 10° R 15° R 25° R 35° R 45° R 60°
Farbtemperatur	RGB
Leistungsfaktor	> 0,96
IP-Schutzart	IP66
Abmessungen (mit Bügel, ohne Optik – Breite x Höhe x Tiefe)	Solo: 300 x 417 x 140 mm Duo: 300 x 777 x 300 mm Quattro: 632 x 748 x 421 mm
Gewicht	Solo: 8 kg Duo: 12 kg Quattro: 32 kg
Lichtstromerhalt	50.000 h L90, min. 120.000 h L80 (Ta = 15° C)
Flicker	< 1% – auch im gedimmten Zustand
Kameratauglichkeit	HD UHD/4k, 8k, SSM (super slow motion), High Speed
Aw/m ²	0,34
Maximale Umgebungstemperatur	Ta: +25° C
Schlagfestigkeit	IK08
Zertifizierungen	Ballwurfsicherheit – abhängig vom optischen System optional verfügbar
CRI	bis 90+

Die angegebenen Werte sind Maximalwerte, die je nach Anwendungsfall variieren können. Der Spannungsbereich muss vor der Bestellung für das Projekt definiert werden. Die SmartArena TERA Gen3r Serie ist ausschließlich für die Beleuchtung von Sportstätten im Innen- und Außenbereich vorgesehen.

UPGRADES

DLC-System (Direct-Light-Control)	System zur Begrenzung der Blendung und Raumaufhellung mittels geometrischer Cut-Off Technologie
DMX/RDM Dimming	0-100 %



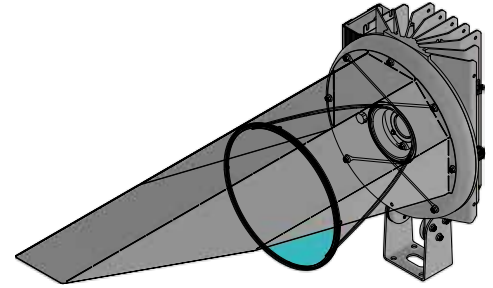
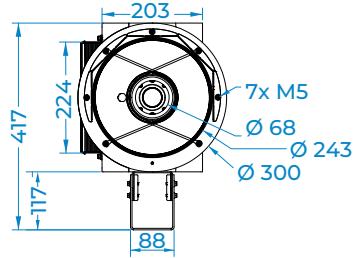
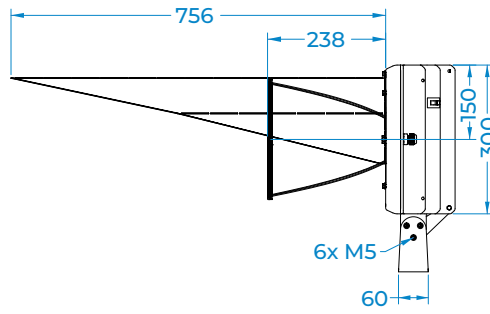
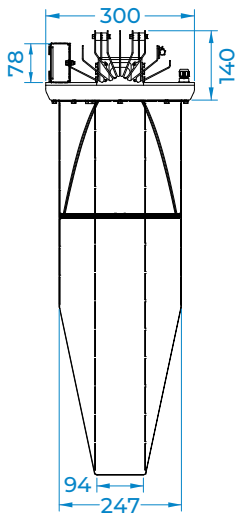
Preworks GmbH
Technologiepark 4/1
8510 Stainz / Austria

SmartArena – eine Marke der
Preworks GmbH

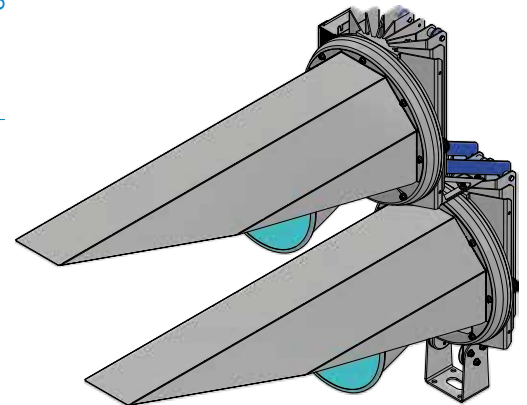
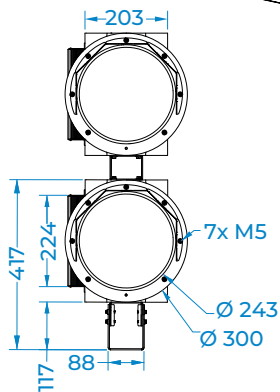
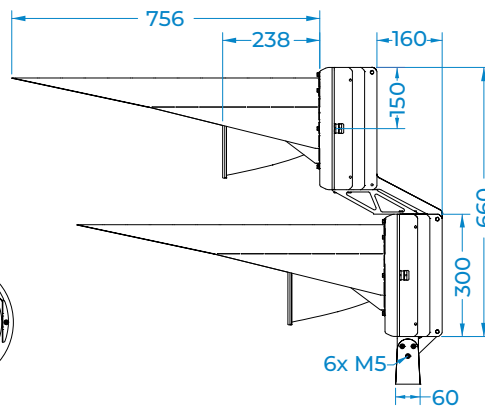
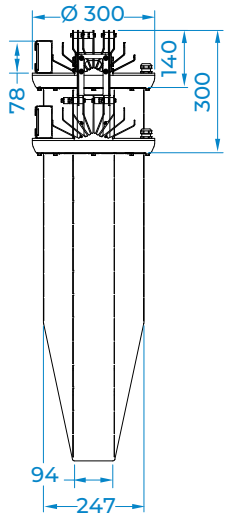
+43 3463 82317
info@smart-arena.com
smart-arena.com



SmartArena
TERA Gen3r
 Solo 10°-60°



SmartArena
TERA Gen3r
 Duo 10°-60°



SmartArena
TERA Gen3r
 Quattro 10°-60°

