

SmartArena TERA Gen3r RGBW



SPEZIFIKATIONEN

Lichtstrom	Duo: rot: 1.600 Lm grün: 5.900 blau: 1.200 Lm weiß: bis zu 50.000 Lm Quattro: rot: 3.200 Lm grün: 11.800 Lm blau: 2.400 Lm weiß: bis zu 100.000 Lm
Nennleistung Nennspannung	Duo: 500 W Quattro: 1.000 W AC 220-240 V / 50/60 Hz
Überspannungsschutz	6kV DM, 10kV CM
Lichtverteilung tauschbares optisches System	Folgende Hochleistungsreflektoren stehen zu Verfügung: R 10° R 15° R 25° R 35° R 45° R 60°
Farbtemperatur	RGBW
Leistungsfaktor	> 0,96
IP-Schutzart	IP66
Abmessungen (mit Bügel, ohne Optik – Breite x Höhe x Tiefe)	Duo: 300 x 777 x 300 mm Quattro: 632 x 748 x 421 mm
Gewicht	Duo: 12 kg Quattro: 32 kg
Lichtstromerhalt	50.000 h L90, min. 120.000 h L80 (Ta = 15° C)
Flicker	< 1% – auch im gedimmten Zustand
Kameratauglichkeit	HD UHD/4k, 8k, SSM (super slow motion), High Speed
Aw/m ²	0,34
Maximale Umgebungstemperatur	Ta: +25° C
Schlagfestigkeit	IK08
Zertifizierungen	Ballwurfsicherheit – abhängig vom optischen System optional verfügbar
CRI	bis 90+

Die angegebenen Werte sind Maximalwerte, die je nach Anwendungsfall variieren können. Der Spannungsbereich muss vor der Bestellung für das Projekt definiert werden. Die SmartArena TERA Gen3r Serie ist ausschließlich für die Beleuchtung von Sportstätten im Innen- und Außenbereich vorgesehen.

UPGRADES

DLC-System (Direct-Light-Control)	System zur Begrenzung der Blendung und Raumaufhellung mittels geometrischer Cut-Off Technologie
DMX/RDM Dimming	0-100 %
DALI Dimming	DALI-2 / D4i



Preworks GmbH
Technologiepark 4/1
8510 Stainz / Austria

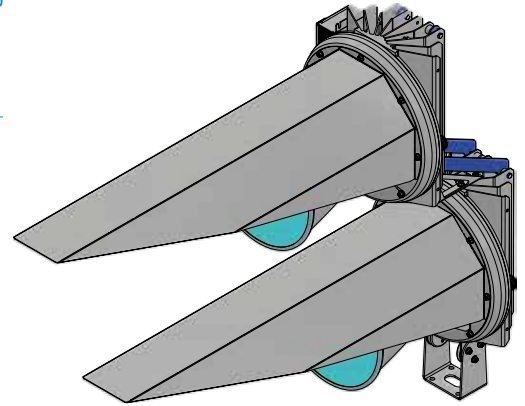
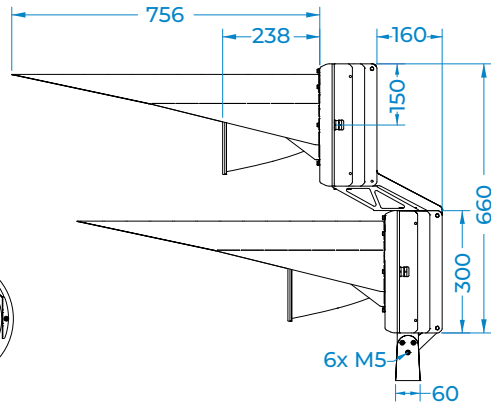
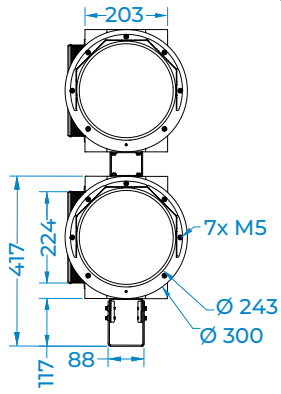
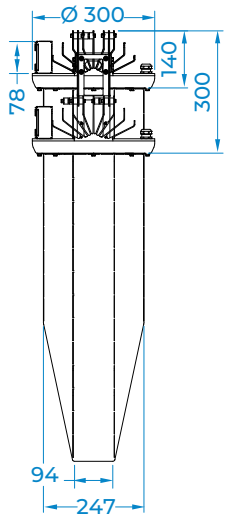
SmartArena – eine Marke der
Preworks GmbH

+43 3463 82317
info@smart-arena.com
smart-arena.com



ISO 14001:2015
10051250015904
ISO 9001:2015
10001250015905
ISO 45001:2018
10000260018427

SmartArena
TERA Gen3r
Duo 10°-60°



SmartArena
TERA Gen3r
Quattro 10°-60°

