

SmartArena TERA Gen3r Quattro



SPEZIFIKATIONEN

Lichtstrom	bis zu 208.000 Lm
Nennleistung Nennspannung	800-1300 W AC 220-240 V / 50/60 Hz optional: AC 400 V / 50/60 Hz
Überspannungsschutz	6kV DM, 10kV CM
Lichtverteilung tauschbares optisches System	Folgende Hochleistungsreflektoren stehen zu Verfügung: R 10° R 15° R 25° R 35° R 45° R 60°
Farbtemperatur	3000 / 4000 / 5700 / TW / RGB
Leistungsfaktor	> 0,96
IP-Schutzart	IP66
Abmessungen	632 x 748 x 421 mm (Breite x Höhe x Tiefe – mit Bügel, ohne Optik)
Gewicht	32 kg
Lichtstromerhalt	50.000 h L90, min. 120.000 h L80 (Ta = 15° C)
Flicker	< 1 % – auch im gedimmten Zustand
Kameratauglichkeit	HD UHD/4k, 8k, SSM (super slow motion), High Speed
Aw/m²	0,34
Maximale Umgebungstemperatur	Ta: +25° C
Schlagfestigkeit	IK08
Zertifizierungen	ENEC Ballwurfsicherheit – abhängig vom optischen System optional verfügbar
CRI	70 / 80 / 90+

Die angegebenen Werte sind Maximalwerte, die je nach Anwendungsfall variieren können. Der Spannungsbereich muss vor der Bestellung für das Projekt definiert werden. Die SmartArena TERA Gen3r Serie ist ausschließlich für die Beleuchtung von Sportstätten im Innen- und Außenbereich vorgesehen.

UPGRADES

DLC-System (Direct-Light-Control)	System zur Begrenzung der Blendung und Raumaufhellung mittels geometrischer Cut-Off Technologie
Switch Dimming	Bis zu 3 frei-programmierbare Dimmstufen – Retro-Fit: komplett ohne zusätzliche Verkabelung
DMX/RDM Dimming	0-100 %
DALI Dimming	DALI-2 / D4i

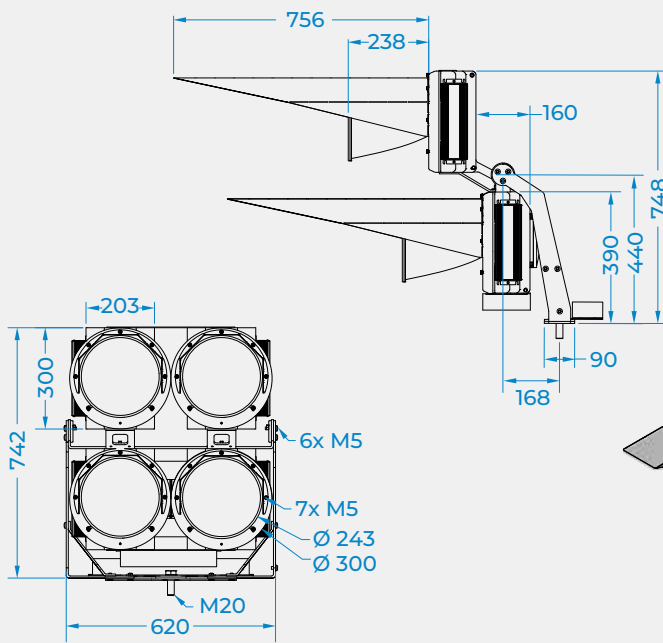
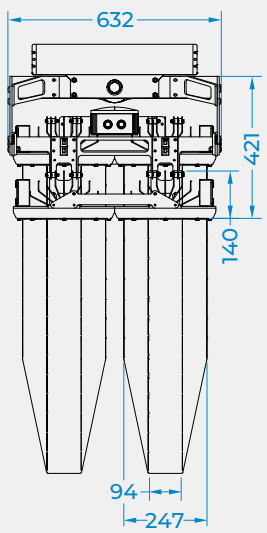


Preworks GmbH
Technologiepark 4/1
8510 Stainz / Austria

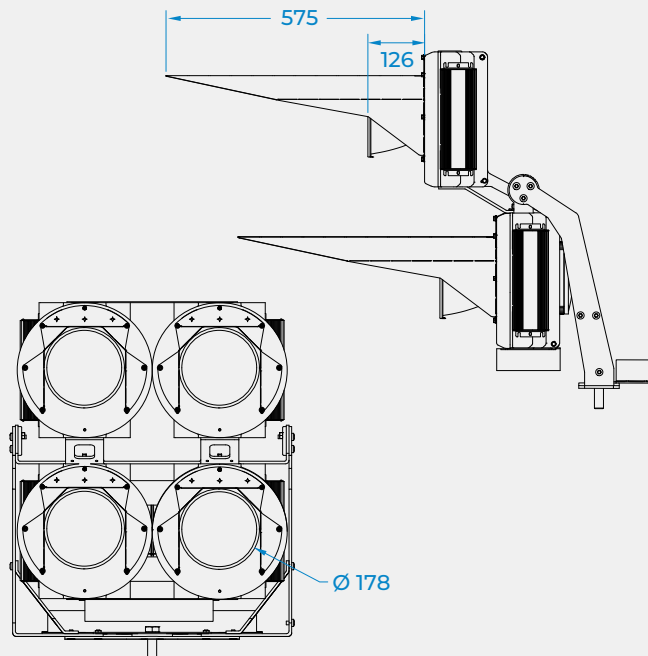
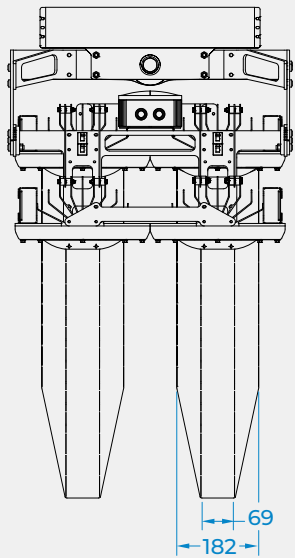
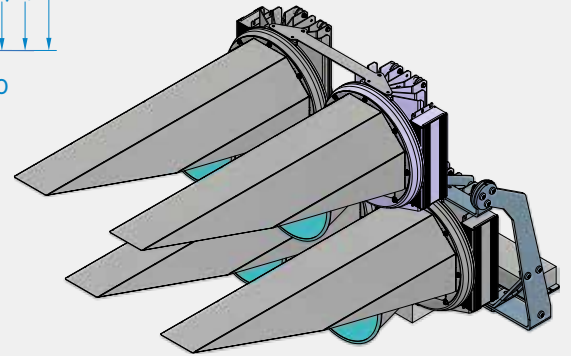
SmartArena – eine Marke der
Preworks GmbH

+43 3463 82317
info@smart-arena.com
smart-arena.com

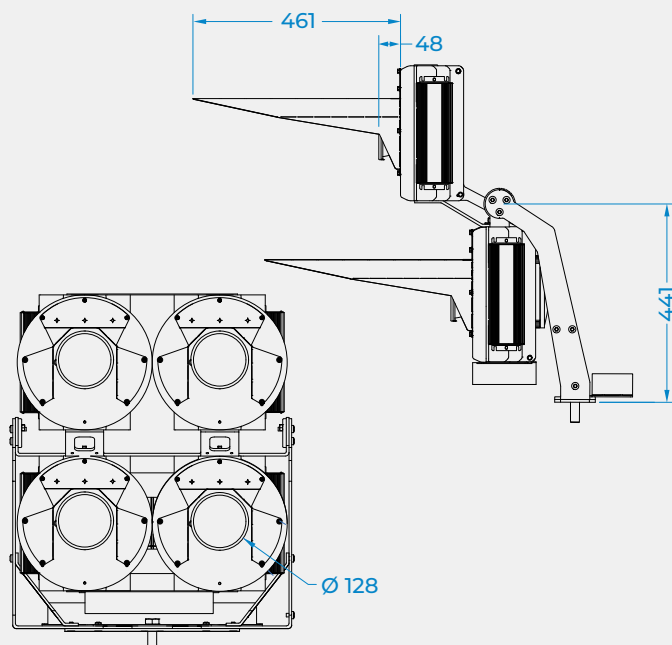
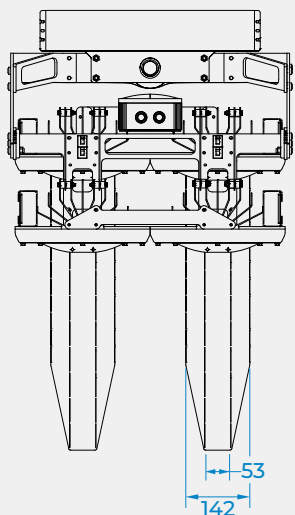
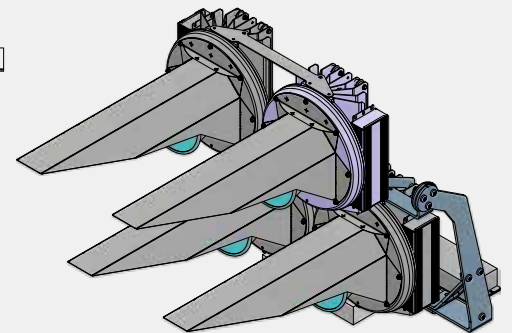




SmartArena TERA Gen3r Quattro 10°



SmartArena TERA Gen3r Quattro 15°-25°



SmartArena TERA Gen3r Quattro 35°-60°

