

# SmartArena TERA Gen3r Solo



## SPEZIFIKATIONEN

Lichtstrom	bis zu 52.000 Lm
Nennleistung   Nennspannung	200-375 W   AC 220-240 V / 50/60 Hz optional: AC 400 V / 50/60 Hz
Überspannungsschutz	6kV DM, 10kV CM
Lichtverteilung tauschbares optisches System	Folgende Hochleistungsreflektoren stehen zu Verfügung: R 10°   R 15°   R 25°   R 35°   R 45°   R 60°
Farbtemperatur	3000 / 4000 / 5700 / TW / RGB
Leistungsfaktor	> 0,98
IP-Schutzart	IP66 / IP67
Abmessungen	300 x 417 x 140 mm (Breite x Höhe x Tiefe – mit Bügel, ohne Optik)
Gewicht	8 kg
Lichtstromerhalt	50.000 h L90, min. 120.000 h L80 (Ta = 15° C)
Flicker	< 1 % – auch im gedimmten Zustand
Kameratauglichkeit	HD UHD/4k, 8k, SSM (super slow motion), High Speed
Aw/m²	0,085
Maximale Umgebungstemperatur	Ta: +40° C
Schlagfestigkeit	IK08
Ballwurfsicherheit	Abhängig vom optischen System optional verfügbar
CRI	70 / 80 / 90+

Die angegebenen Werte sind Maximalwerte, die je nach Anwendungsfall variieren können. Der Spannungsbereich muss vor der Bestellung für das Projekt definiert werden. Die SmartArena TERA Gen3r Serie ist ausschließlich für die Beleuchtung von Sportstätten im Innen- und Außenbereich vorgesehen.

## UPGRADES

DLC-System (Direct-Light-Control)	System zur Begrenzung der Blendung und Raumaufhellung mittels geometrischer Cut-Off Technologie
Switch Dimming	Bis zu 3 frei-programmierbare Dimmstufen – Retro-Fit: komplett ohne zusätzliche Verkabelung
DMX/RDM Dimming	10-100% stepless
DALI Dimming	DALI-2 / D4i



Preworks GmbH  
Technologiepark 4/1  
8510 Stainz / Austria

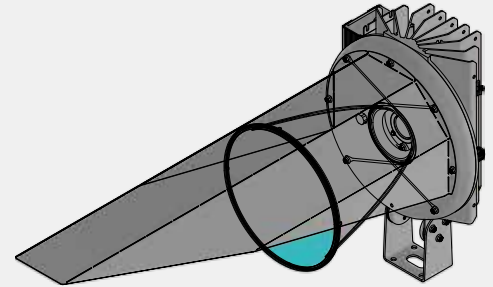
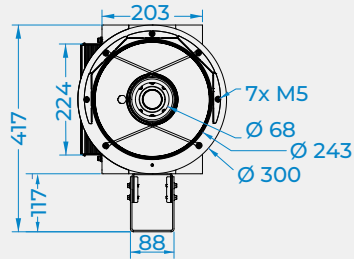
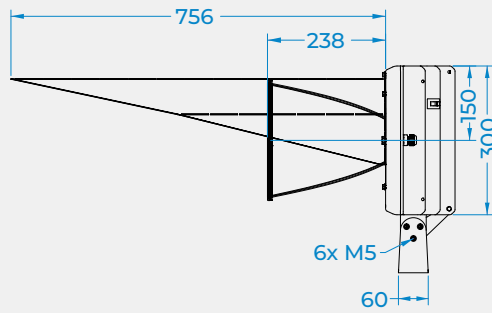
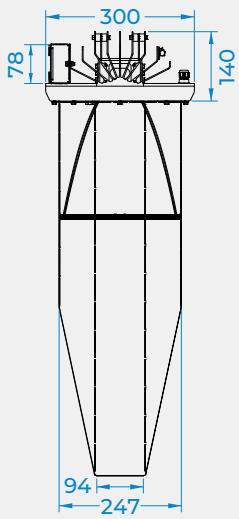
SmartArena – eine Marke der  
Preworks GmbH

+43 3463 82317  
info@smart-arena.com  
smart-arena.com

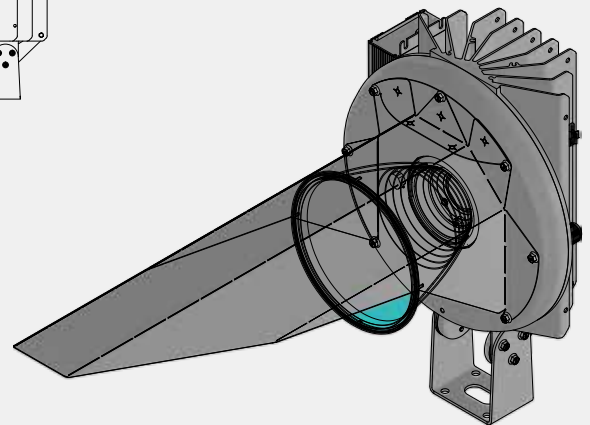
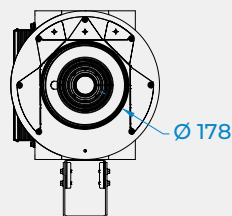
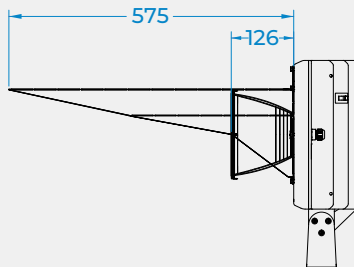
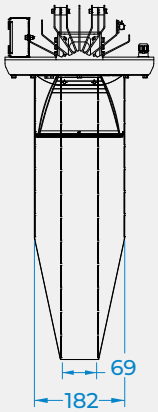
SCAN  
QR CODE



SmartArena  
**TERA Gen3r**  
Solo 10°



SmartArena  
**TERA Gen3r**  
Solo 15°-25°



SmartArena  
**TERA Gen3r**  
Solo 35°-60°

